



VERTICAL SPACE-S

Horno Mibrasa con armario bajo caliente y soporte bandejas



CARACTERÍSTICAS

NUESTROS HORNOS DE BRASA

El horno MIBRASA® es una parrilla cerrada nacida en nuestros talleres de los mejores aceros y expertas manos, diseñada para satisfacer a los restauradores más exigentes.

Sus características técnicas de fabricación permiten, mediante un control de flujo de aire, avivar o reducir la intensidad de las brasas, lo cual propicia una alta eficacia y un importante ahorro de carbón.

Los hornos MIBRASA® le permiten cocinar cualquier alimento con la máxima facilidad conservando y potenciando todos sus sabores naturales.

LA VERSATILIDAD DE LOS HORNOS MIBRASA®

Disponemos de una amplia gama de modelos y complementos de gran calidad para personalizar su horno MIBRASA®, adaptándolo a sus necesidades.

DATOS TÉCNICOS

| | |
|--|------------------------|
| Referencia | HMB AB SB 75 |
| Tiempo de encendido ¹ | 45 min |
| Temperatura de cocción | 250 - 350 °C |
| Carga inicial de carbón ¹ | 10 kg |
| Producción* | 70 kg/h |
| Autonomía por carga ² | 7 h |
| Potencia equivalente* | 3,5 kW |
| Caudal de extracción | 2800 m ³ /h |
| Peso neto ³ | 382 kg |
| Peso neto ³ (con embalaje de madera) | 474 kg |
| Dimensiones embalaje (Ancho x Fondo x Alto) | 900 x 800 x 1900 mm |

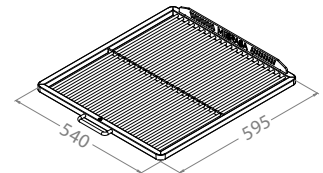
*Datos aproximados

1. Consultar el manual de instrucciones
2. Varía según la calidad del carbón
3. Peso con los accesorios incluidos

COMENSALES POR SERVICIO*



DIMENSIONES DE LA PARRILLA



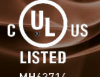
ACCESORIOS INCLUIDOS

- Parrilla [GT75]
- Pinzas Mibrasa [TG]
- Pala recoge cenizas [PALA]
- Atizador [PK75]
- Cepillo metálico [CEP]

ACCESORIOS RECOMENDADOS

- Cortafuegos-Disipador [FB-DF]
- Parrilla extra [GT75]
- Recogedor de grasa extraíble [REG1P/2]
- Soporte gastronorm [SGNAB]
- Menaje y grillware consultar catálogo

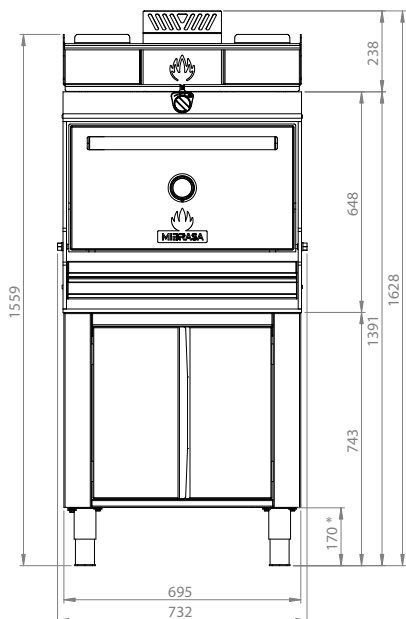
GARANTÍA DE CALIDAD



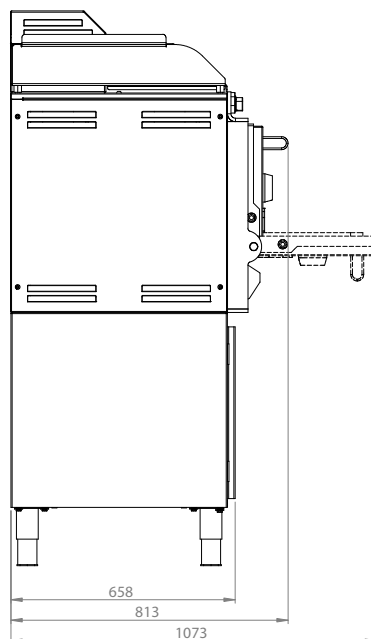
Rev. 9/23

Mibrasa® Charcoal Ovens S.L
 C/Juan Rovira i Bastons, 26
 17230 Palamós - España
 +34 972 601 942 - mibrasa@mibrasa.com
 www.mibrasa.com

Vista frontal



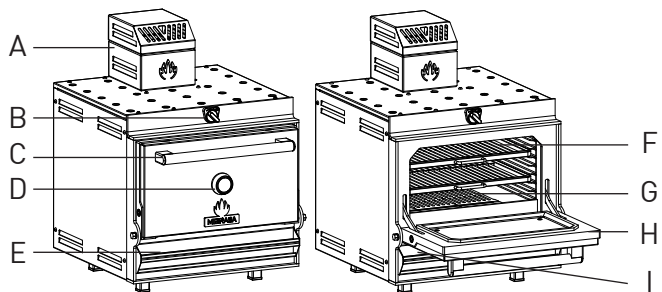
Vista lateral



Dimensiones en mm

Diseños Revit disponibles en mibrasa@mibrasa.com

* Altura de pata ajustable: 135-195 mm



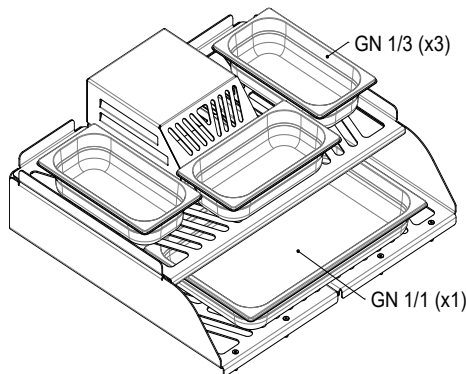
| | |
|---|-----------------------------|
| A | Cortafuegos-disipador |
| B | Regulador tiro superior |
| C | Tirador de puerta |
| D | Termómetro |
| E | Tiro inferior/cajón cenizas |
| F | Parrillas |
| G | Rejas de fundición |
| H | Puerta |
| I | Recogedor de grasa |

CAPACIDAD GASTRONORM

SOPORTE BANDEJA

Compatible con los GN Mibrasa

Temperaturas secundarias del soporte bandeja entre 50°C y 70°C, basadas en el horno a 300°C.



CUSTOMIZACIÓN

COLOR DE PUERTA



EDITION



TITANIO INOX MADERA*

Los acabados Edition aplican a los logos, el tirador de puerta y el embellecedor termómetro.

*Solo en tirador puerta (logos y embellecedor termómetro en inox)

PAUTAS DE INSTALACIÓN Y NORMAS DE SEGURIDAD

| | |
|---|---------|
| Altura de instalación recomendada | - |
| Distancia de elementos contruidos/electrodomésticos del horno | 76 mm |
| Distancia de materiales inflamables del horno | 300 mm |
| Espacio libre desde el frontal del horno | 1100 mm |



Es recomendable utilizar un dispositivo de elevación para alzar el horno y colocarlo encima del armario. Para más información consultar el manual de instrucciones.

Los hornos están sujetos a cambios técnicos y de diseño sin previo aviso.