



LIFT 115

Robotayaki Mibrasa® avec un système d'élévation



CARACTÉRISTIQUES

QU'EST-CE QUE LE ROBATAYAKI MIBRASA®?

Inspirés par l'ancienne technique de cuisine japonaise Robotayaki, souvent abrégée et connue sous le nom de "Robata", nous avons créé le nouveau Robotayaki Mibrasa®.

Un grill ouvert alimenté au charbon avec différents niveaux de cuisson et divers accessoires pour élaborer tous types d'aliments comme la viande, du poisson ou les légumes, cuisinés sous forme de brochettes directement sur la braise, la grille ou la plaque teppanyaki.

L'origine du Robotayaki vient des anciens pêcheurs du nord du Japon, qui inventèrent cet appareil pour cuisiner et lutter contre le froid durant leurs longues traversées. Son adaptation à la cuisine moderne fait de lui un élément de cuisson très attractif où le chef cuisine face aux convives comme un véritable show.

QUALITÉ ET CONSTRUCTION

Le Robotayaki Mibrasa® est fabriqué avec des aciers de dernière technologie et suivant des contrôles rigoureux de qualité.

INFORMATION TECHNIQUE

Référence	RMSE115
Temps de mise en route*	30 min
Température de cuisson	250 °C
No Max. grilles / niveau	3
Charge initial de charbon ¹	7 kg
Autonomie de cuisson ²	5 h
Puissance équivalente*	2 kW
Capacité d'extraction	3000 m ³ /h
Poids net ³	195 kg
Poids avec paquet ³	258 kg
Dimensions paquet (Longueur x Largeur x Hauteur)	1360 x 560 x 1240 mm

*Données approximatives

1. Consulter le manuel d'instructions

2. Variable selon la qualité du charbon

3. Poids avec accessoires inclus

ACCESSOIRES INCLUS

- 3 grills supérieures [RTG]
- 3 grilles inférieures [LTG]
- Barres de support (4)
- Tisonnier [PK]
- Pelle à cendre [PALA]
- Pince Mibrasa [TG]
- Brosse métallique [CEP]

ACCESSOIRES OPTIONNELS

- Grille à mailles supérieure et inférieure [TGM] [LGM]
- Plancha teppanyaki perforée [PTG]
- Plancha teppanyaki lisse [FTTG]
- Kit Espeto [KITESPRMSE115]
- Kit Gastronorm [SGN115]
- Couvercle pour fin de service [TAPARM115]
- Table abatible [DLS]
- Meuble[S115]

Coleur



Noire



Bleu



Rouge



Inox



Jaune

Edition



Doré



Noire



Cuivre



Titane



Inox

GARANTIE DE QUALITÉ



Rev. 2/24

Mibrasa® Charcoal Ovens S.L.

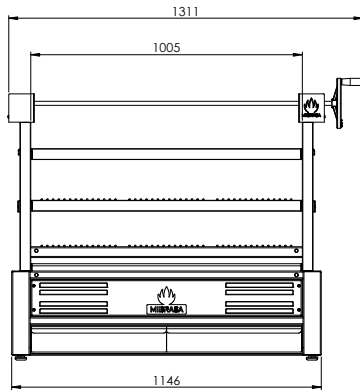
C/Joan Rovira i Bastons, 26

17230 Palamós - Espagne

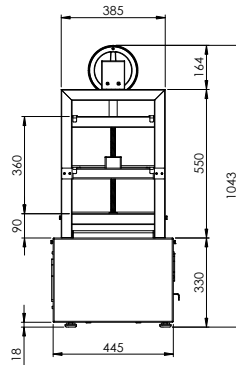
+34 972 601 942 - mibrasa@mibrasa.com

www.mibrasa.com

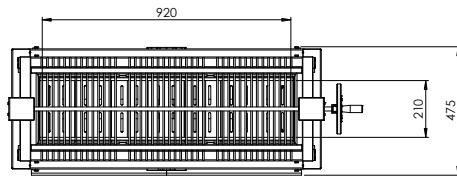
Vue frontale



Vue latérale

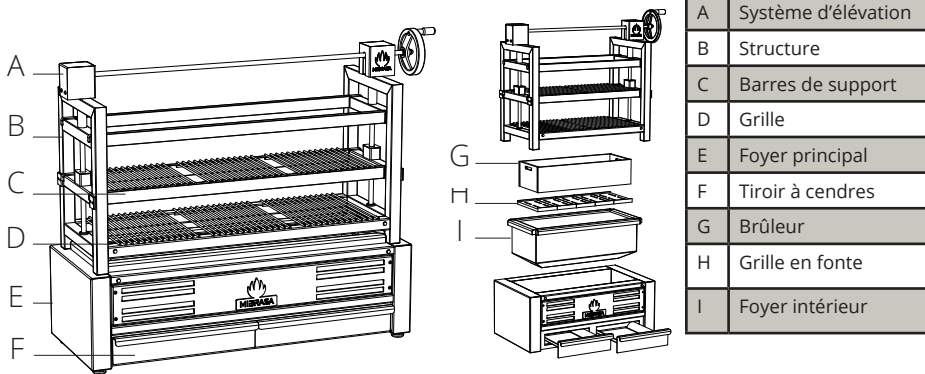


Vue supérieure



Dimensions en mm

Dessins Revit disponibles à mibrasa@mibrasa.com

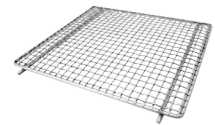


GRILLES

Grille



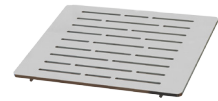
Grille à mailles



Plancha teppanyaki lisse

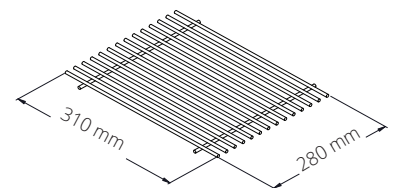


Plancha teppanyaki perforée

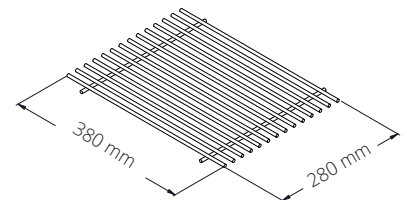


DIMENSION DE LA GRILLE

Supérieure



Inférieure



INDICATION DE MONTAGE ET NORME DE SÉCURITÉ

Hauteur d'installation recommandée	700 mm
Espace libre pour ce qui concerne les éléments existants électroménagers du Robotayaki	76 mm
La distance des matériaux inflammables du Robotayaki	300 mm
Espace libre depuis l'avant du Robotayaki	700 mm



Il est recommandé d'utiliser un dispositif d'élévation pour lever le Robotayaki et le poser sur le plan de travail ou sur le meuble. Pour plus d'information, consulter le manuel d'instructions

Les Robotayaki sont sujets à modifications techniques et de design sans avis préalable.

MEUBLE OPTIONAL



INFORMATION TECHNIQUE

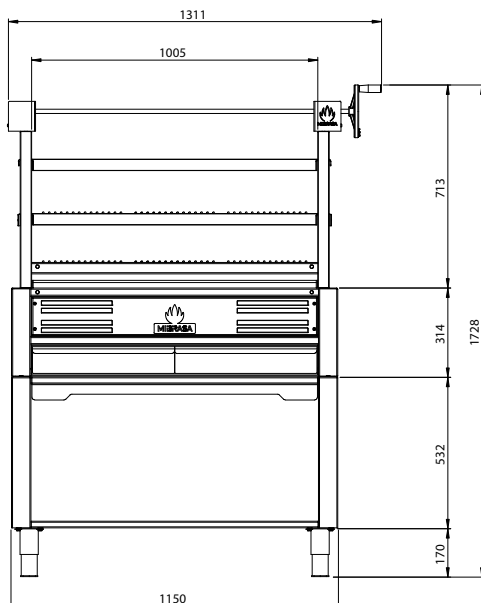
Ref.	RMSE115 + S115
Poids net ³	232 kg
Poids avec paquet ³	307 kg
Dimensions paquet (Longueur x Largeur x Hauteur)	1360 x 560 x 1800 mm

Ref.	S115
Poids net ³	37 kg
Poids avec paquet ³	49 kg
Dimensions paquet (Longueur x Largeur x Hauteur)	1360 x 560 x 850 mm

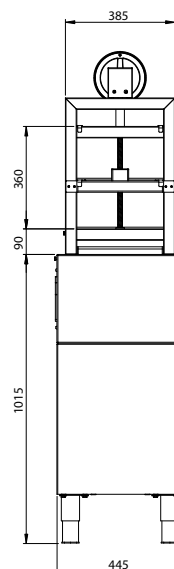
ACCESORIOS OPCIONALES

- Roues inox [WINOXG]

VUE FRONTALE



VUE LATÉRALE



*Hauteur de pied réglable entre: 135-195 mm

GARANTIE DE QUALITÉ



Rev. 2/24

Mibrasa® Charcoal Ovens S.L.
 C/Joan Rovira i Bastons, 26
 17230 Palamós - Espagne
 +34 972 601 942 - mibrasa@mibrasa.com
 www.mibrasa.com