



LIFT 115

Robotayaki Mibrasa® amb sistema d'elevació



CARACTERÍSTIQUES

QUÈ ÉS EL ROBATAYAKI MIBRASA®?

Inspirant-nos en l'antiga tècnica de cuina japonesa Robotayaki, moltes vegades abreujada i coneguda amb el nom de "Robata", hem creat el nou Robotayaki Mibrasa®.

Una graella oberta de carbó amb diversos nivells d'altura i diversos accessoris per elaborar tot tipus d'aliments com carns, peixos o vegetals, en forma de broquetes directament sobre la brasa, a la graella o a la planxa teppanyaki.

L'origen del Robotayaki prové dels antics pescadors del nord del Japó, que van inventar un estri on cuinar i lluitar contra el fred durant les seves llargues travesses. La seva adaptació a la cuina moderna el converteix en un element de cocció molt atractiu on el xef cuina davant del comensal i l'espectacle està servit.

QUALITAT I CONSTRUCCIÓ

El Robotayaki Mibrasa® ha estat construït amb acers d'última tecnologia i seguint estrictes controls de qualitat.

DADES TÈCNIQUES

Referència	RMSE115
Temps d'encesa*	30 min
Temperatura de cocció	250 °C
Nº màx. graelles / nivell	3
Càrrega inicial de carbó ¹	7 kg
Autonomia per càrrega ²	5 h
Potència equivalent*	2 kW
Cabal d'extracció	3000 m3/h
Pes net ³	195 kg
Pes amb embalatge ³	258 kg
Dimensions embalatge (Ample x Fons x Alt)	1360 x 560 x 1240 mm

*Dades aproximades

1. Consultar el manual d'instruccions

2. Varia segons la qualitat del carbó

3. Pes amb els accessoris inclosos

ACCESSORIS INCLOSOS

- 3 graelles superiors [RTG]
- 3 graelles inferiors [LTG]
- Barres de suport (4)
- Atiador [PK]
- Pala per a cendres [PALA]
- Pincles Mibrasa [TG]
- Raspall metàl·lic [CEP]

ACCESSORIS OPCIONALS

- Graella de malla superior/ inferior [TGM] [LGM]
- Planxa teppanyaki perforada [PTG]
- Planxa teppanyaki llisa [FTTG]
- Kit Espeto [KITESPRMSE115]
- Kit Gastronorm [SGN115]
- Tapa per final del servei [TAPARM115]
- Taula abatible [DLS]
- Taula [S115]

Color



Edition



Daurat Negre Coure Titani Inox

GARANTIA DE QUALITAT



Rev. 2/24

Mibrasa® Charcoal Ovens S.L.

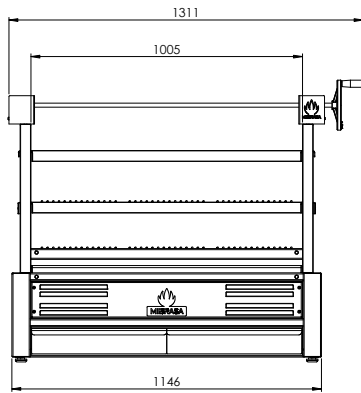
C/Joan Rovira i Bastons, 26

17230 Palamós

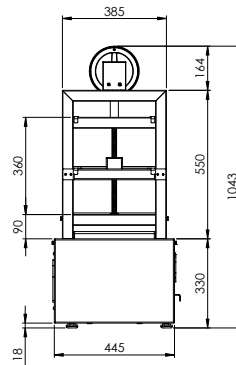
+34 972 601 942 - mibrasa@mibrasa.com

www.mibrasa.com

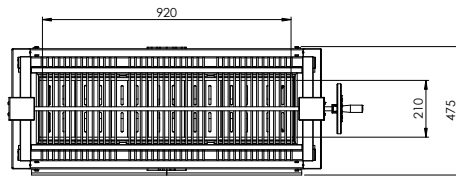
Vista frontal



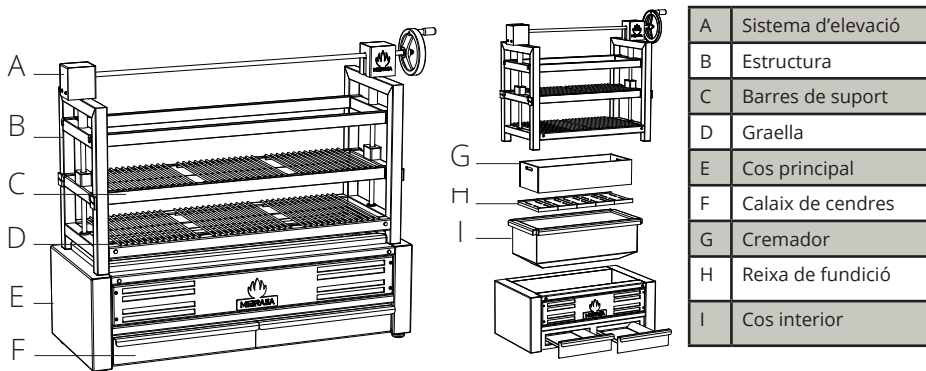
Vista lateral



Vista superior

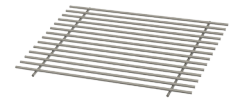


Dimensions en mm

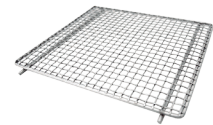


GRAELLES

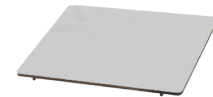
Graella



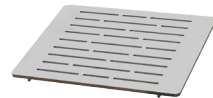
Graella de malla



Planxa teppanyaki llisa

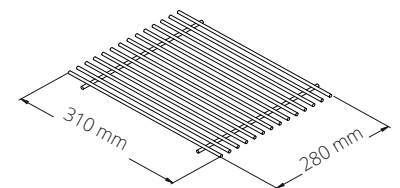


Planxa teppanyaki perforada

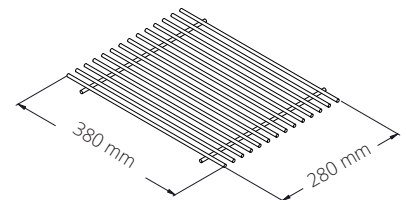


DIMENSIONS DE LA GRAELLA

Superior




Inferior



PAUTES D'INSTAL·LACIÓ I NORMES DE SEGURETAT

Alçada d'instal·lació recomanada	700 mm
Distància d'elements construïts / electrodomèstics del Robotayaki	76 mm
Distància de materials inflamables del Robotayaki	300 mm
L'espai lliure davant del Robotayaki	700 mm

 És recomanable utilitzar un dispositiu d'elevació per aixecar el Robotayaki i col·locar-la sobre el taulell o moble. Per a més informació consulteu el manual d'instruccions.

MOBLE OPCIONAL



DADES TÈCNIQUES

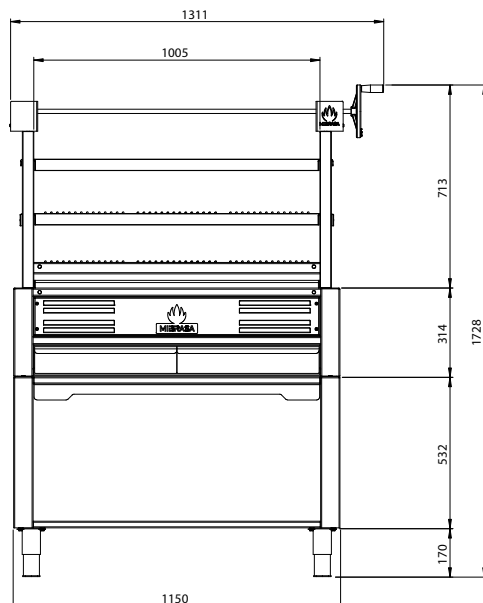
Ref.	RMSE115 + S115
Pes net ³	232 kg
Pes amb embalatge ³	307 kg
Dimensions embalatge (Ample x Fons x Alt)	1360 x 560 x 1800 mm

Ref.	S115
Pes net ³	37 kg
Pes amb embalatge ³	49 kg
Dimensions embalatge (Ample x Fons x Alt)	1360 x 560 x 850 mm

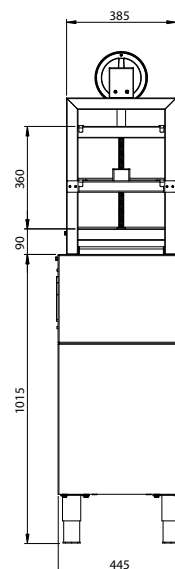
ACCESSORIS OPCIONALS

- Rodes inox [WINOXG]

VISTA FRONTAL



VISTA LATERAL



*Alçada de pota ajustable: 135-195 mm

GARANTIA DE QUALIAT



Rev. 2/24

Mibrasa® Charcoal Ovens S.L.
C/Joan Rovira i Bastons, 26
17230 Palamós
+34 972 601 942 - mibrasa@mibrasa.com
www.mibrasa.com