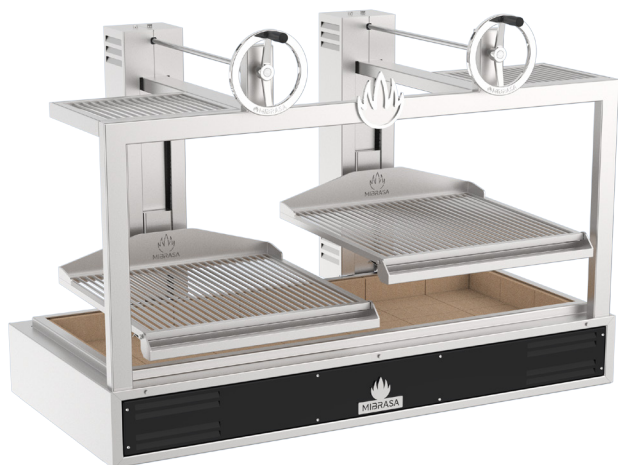




# DOUBLE 160

Grill Ouvert Mibrasa® avec deux grilles



## CARACTÉRISTIQUES

Précision et force sont les clés du Grill Ouvert Mibrasa®.

Sans effort vous réglez la hauteur de votre grille grâce à un système à double chaîne ainsi que le volant et le réducteur permettent d'élever la grille en douceur et avec précision.

Ce système nous permet de marquer, braiser et reposer le produit, obtenant en tout moment le résultat de cuisson désiré.

### DESIGN ERGONOMIQUE DE PLUS HAUTE QUALITÉ ET SÉCURITÉ

La surface de la grille est légèrement inclinée de sorte que la graisse glisse vers le collecteur, qui a un mécanisme d'extraction simple pour le nettoyage.

Sa base réfractaire assure une efficacité énergétique totale. Et le système de refroidissement intégré dans le boîtier extérieur garantit un niveau de sécurité maximum.

La qualité des matériaux, l'ergonomie et le design apportent au chef une durabilité, une commodité et de parfaites cuissons.

## INFORMATION TECHNIQUE

|   |                        |
|---|------------------------|
| Référence   | GMB160                 |
| Temps de mise en route*                             | 30 min                 |
| Température de cuisson                              | 250 °C                 |
| Route de la grille                                  | 350 mm                 |
| Charge initial de charbon <sup>1</sup>              | 15 kg                  |
| Autonomie de cuisson <sup>2</sup>                   | 5 h                    |
| Puissance équivalente*                              | 5,2 kW                 |
| Capacité d'extraction                               | 4600 m <sup>3</sup> /h |
| Poids net <sup>3</sup>                              | 395 kg                 |
| Poids avec paquet <sup>3</sup>                      | 525 kg                 |
| Dimensions paquet<br>(Longueur x Largeur x Hauteur) | 1120 x 1810 x 1380 mm  |

\*Données approximatives

1. Consulter le manuel d'instructions

2. Variable selon la qualité du charbon

3. Poids avec accessoires inclus

## ACCESSOIRES INCLUS

- Pince Mibrasa [TG]
- Tisonnier [PK]
- Pelle à cendre [PALA]
- Brosse métallique [CEP]
- 2 grilles rondes [CPV-160]

## ACCESSOIRES OPTIONNELS

- Grille en forme de V [GV-160]
- Couvercle inox [TAPA65]
- Support de cuisson vertical [CPH-160]
- Structure protectrice [EPGMB160]
- Kit espeto [KITESPGMB160]
- Kit gastronorm [SGN160]

## Couleur



Noire



Bleu



Rouge



Inox



Jaune

## Edition



Doré



Noire



Cuivre



Titane



Inox

GARANTIE DE QUALITÉ



Rev. 2/24

Mibrasa® Charcoal Ovens S.L.

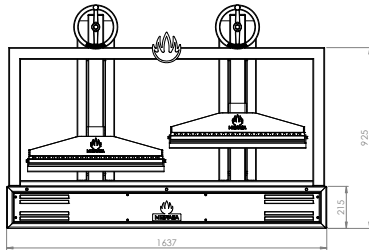
C/Joan Rovira i Bastons, 26

17230 Palamós - Espagne

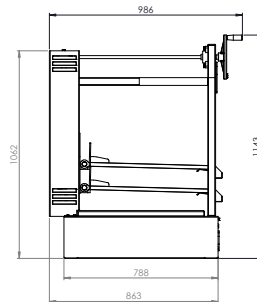
+34 972 601 942 - mibrasa@mibrasa.com

www.mibrasa.com

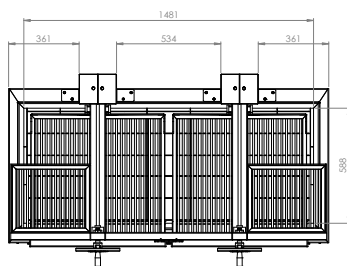
Vue frontale



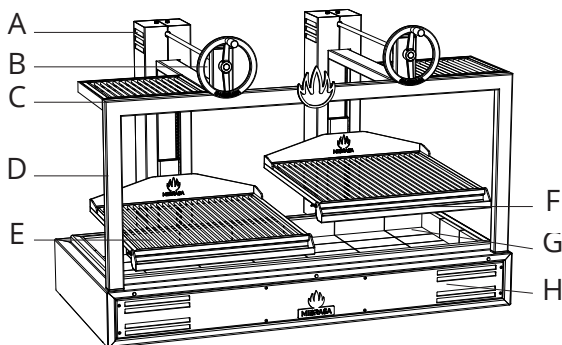
Vue latérale



Vue supérieure



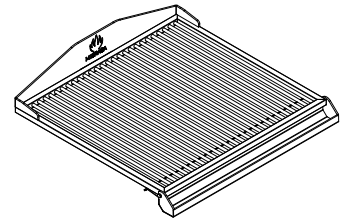
Dimensions en mm



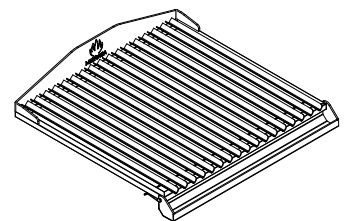
|   |                                 |
|---|---------------------------------|
| A | Système d'inversion de rotation |
| B | Volant d'élévation              |
| C | Support de plateaux             |
| D | Structure                       |
| E | Grille                          |
| F | Collecteur de graisse           |
| G | Briques réfractaires            |
| H | Foyer principal                 |

## GRILLES

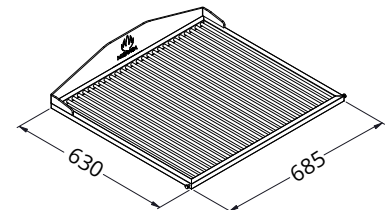
Grille ronde



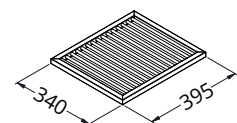
Grille en V



DIMENSION DE LA GRILLE



DIMENSION DE SUPPORT PLATEAUX



## INDICATION DE MONTAGE ET NORME DE SÉCURITÉ

|   |        |
|---|--------|
| Hauteur d'installation recommandée  | 700 mm |
| Espace libre pour ce qui concerne les éléments existants/électroménager du Grill Ouvert | 76 mm  |
| La distance des matériaux inflammables du Grill Ouvert                                  | 300 mm |
| Espace libre depuis l'avant du Grill Ouvert   | 700 mm |



Il est recommandé d'utiliser un dispositif d'élévation pour lever le Grill Ouvert et le poser sur le plan de travail ou sur le meuble. Pour plus d'information, consulter le manuel d'instructions.

Les Grills Ouverts sont sujets à modifications techniques et de design sans avis préalable

Mibrasa® Charcoal Ovens S.L.  
C/Joan Rovira i Bastons, 26  
17230 Palamós - Espagne  
+34 972 601 942 - mibrasa@mibrasa.com  
www.mibrasa.com

## MEUBLE COMPLET OPTIONNEL



## INFORMATION TECHNIQUE

|   |                       |
|---|-----------------------|
| Ref.  | GMB160 + MCGMB160     |
| Poids net <sup>3</sup>                              | 505 kg                |
| Poids avec paquet <sup>3</sup>                      | 635 kg                |
| Dimensions paquet<br>(Longueur x Largeur x Hauteur) | 1120 x 1510 x 2000 mm |

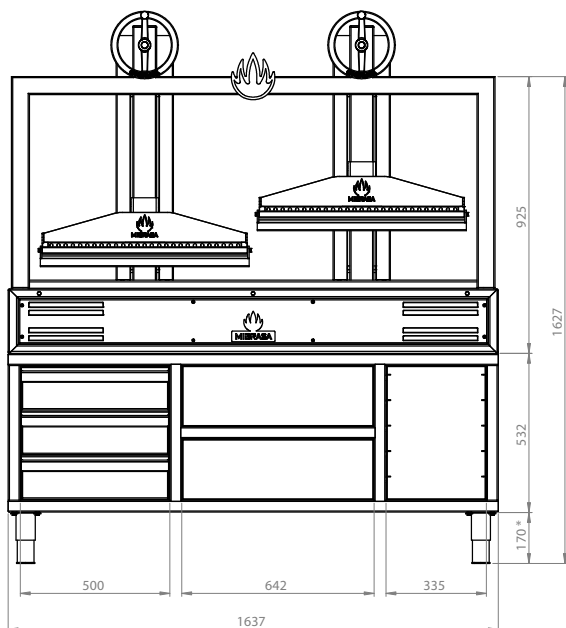
|   |                      |
|---|----------------------|
| Ref.  | MCGMB160             |
| Poids net <sup>3</sup>                              | 110 kg               |
| Poids avec paquet <sup>3</sup>                      | 125 kg               |
| Dimensions paquet<br>(Longueur x Largeur x Hauteur) | 1120 x 1510 x 700 mm |

## ACCESSOIRES OPTIONNELS

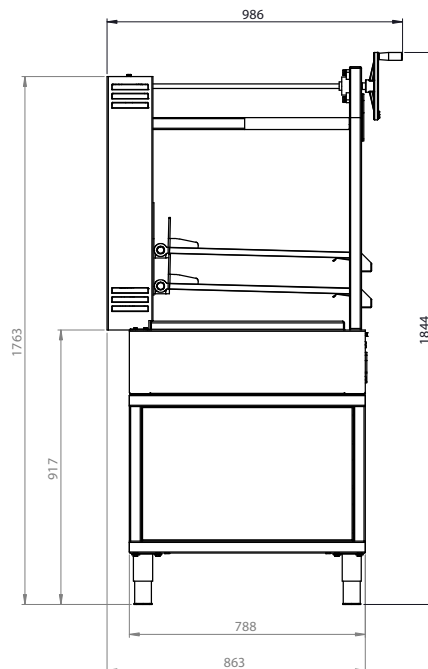
- Roues inox [WINOXG]

Dimensions en mm

VUE FRONTALE



VUE LATÉRALE



\*Hauteur de pied réglable entre: 135-195 mm

## MEUBLE OPTIONNEL



## INFORMATION TECHNIQUE

|   |                       |
|---|-----------------------|
| Ref.  | GMB160 + MGMB160      |
| Poids net <sup>3</sup>                              | 435 kg                |
| Poids avec paquet <sup>3</sup>                      | 565 kg                |
| Dimensions paquet<br>(Longueur x Largeur x Hauteur) | 1120 x 1510 x 2000 mm |

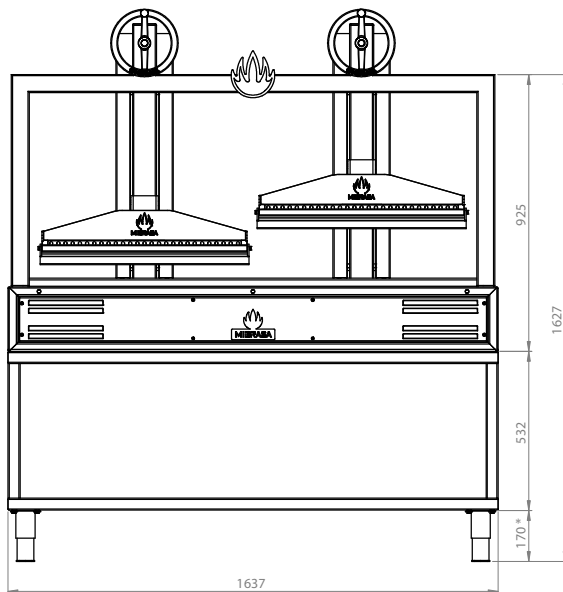
|   |                      |
|---|----------------------|
| Ref.  | MGMB160              |
| Poids net <sup>3</sup>                              | 40 kg                |
| Poids avec paquet <sup>3</sup>                      | 55 kg                |
| Dimensions paquet<br>(Longueur x Largeur x Hauteur) | 1120 x 1510 x 700 mm |

## ACCESSOIRES OPTIONNELS

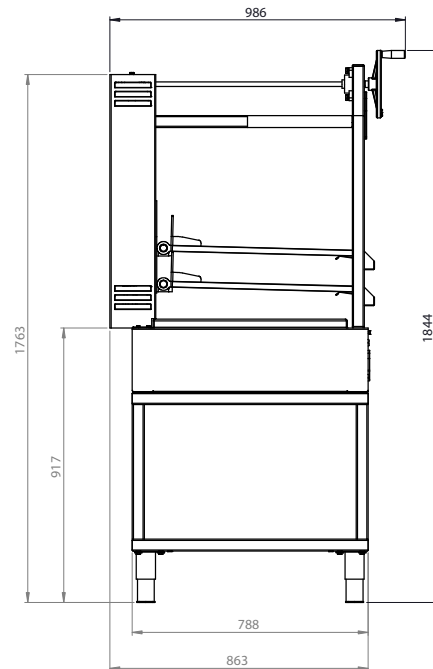
- Roues inox [WINOXG]

Dimensions en mm

Vue frontale



Vue latérale



\*Hauteur de pied réglable entre: 135-195 mm