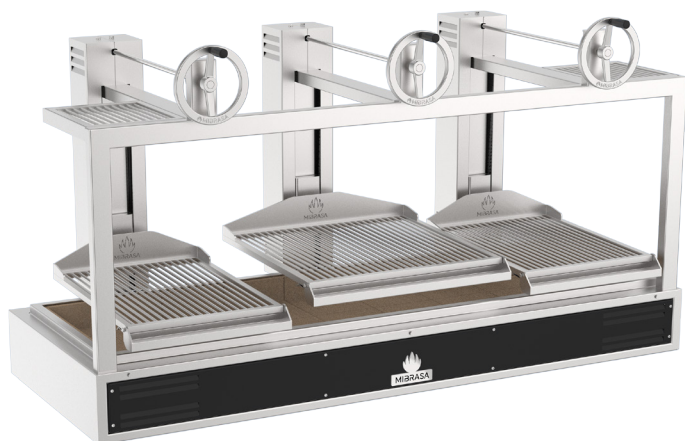




TRIPLE 200

Graella Oberta Mibrasa® amb tres graelles

DADES TÈCNIQUES



Referència	GMB200-3GR
Temps d'encesa*	30 min - mitjana
Temperatura de cocció	250 °C
Recorregut de la graella	350 mm
Càrrega inicial de carbó ¹	20 kg
Autonomia per càrrega ²	5 h
Potència equivalent*	6 kW
Cabal d'extracció	5100 m ³ /h
Pes net ³	515 kg
Pes amb embalatge ³	685 kg
Dimensions embalatge (Ample x Fons x Alt)	1120 x 2200 x 1380 mm

*Dades aproximades

1. Consulteu el manual d'instruccions

2. Varia segons la qualitat del carbó

3. Pes amb els accessoris inclosos

CARACTERÍSTIQUES

Precisió i robustesa defineixen la Graella Oberta Mibrasa®. Regula sense esforç l'alçada de la graella gràcies al sistema de doble cadena juntament amb el volant i el reductor, dissenyat per a una màxima seguretat i un mínim manteniment.

Aquest sistema ens permet marcar, brasejar i reposar el producte, obtenint en cada moment el resultat de cocció desitjat.

DISSENYADA ERGONÒMICAMENT AMB LA MÀXIMA QUALITAT I SEGURETAT

La superfície de la graella està lleugerament inclinada per tal que el greix llisqui fins el recollidor, que compta amb un senzill mecanisme d'extracció per a la seva neteja.

La seva base refractària assegura una total eficiència energètica. I el sistema de refrigeració de la carcassa exterior garanteix la màxima seguretat pel xef.

La qualitat dels materials, l'ergonomia i el seu disseny aporten al xef durabilitat, comoditat i coccions perfectes.

ACCESSORIS INCLOSOS

- Pinces Mibrasa [TG]
- Pala per a cendres [PALA]
- Atiador [PK]
- Raspall metàl·lic [CEP]
- 2 graelles de varilla [CPV-160F]
- 1 graella de varilla [CPV-160]

ACCESSORIS OPCIONALS

- Graella en V [GV-160F], GV-160]
- Tapa per final del servei [TAPA65]
- Protecció tèrmica [EPGMB200F]
- Kit Espeto [KITESPGMB200]
- Kit gastronorm [SGN200]

Color



Edition



Daurat Negre Coure Titani Inox

GARANTIA DE QUALITAT



Rev. 2/24

Mibrasa® Charcoal Ovens S.L.

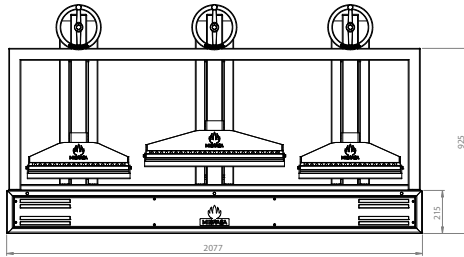
C/Joan Rovira i Bastons, 26

17230 Palamós

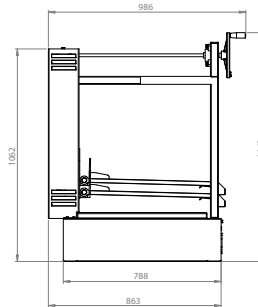
+34 972 601 942 - mibrasa@mibrasa.com

www.mibrasa.com

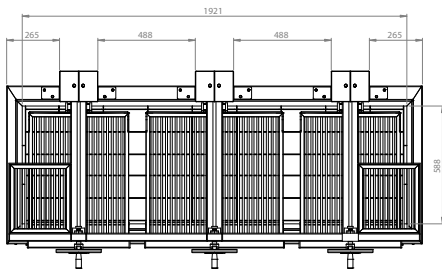
Vista frontal



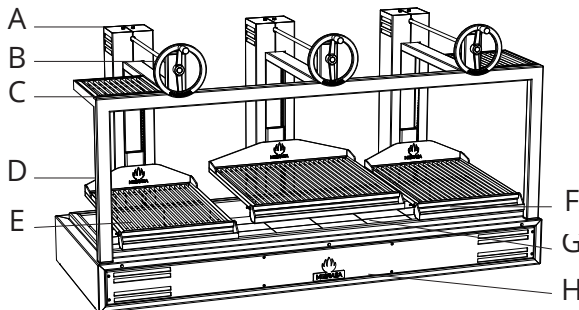
Vista lateral



Vista superior



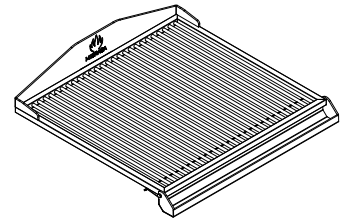
Dimensions en mm



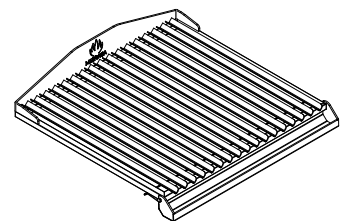
A	Sistema d'inversió de gir
B	Volant d'elevació
C	Suport safata
D	Estructura
E	Graella
F	Recollidor de greix
G	Rajoles refractàries
H	Cos principal

GRAELLES

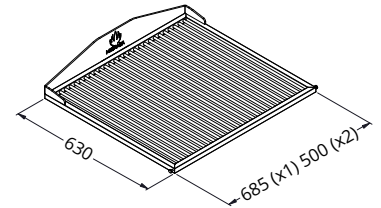
Graella de varilla



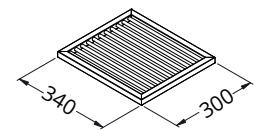
Graella en V



DIMENSIONS DE LA GRAELLA



DIMENSIONS DEL SUPORT SAFATA



PAUTES D'INSTAL·LACIÓ I NORMES DE SEGURETAT

Alçada d'instal·lació recomanada	700 mm
Distància d'elements construïts /electrodomèstics de la graella oberta	76 mm
Distància de materials inflamables de la graella oberta	300 mm
L'espai lliure davant de la graella oberta	700 mm



*És recomanable utilitzar un dispositiu d'elevació per aixecar la Graella Oberta i col·locar-la sobre el taulell o moble. Per a més informació consulteu el manual d'instruccions.

Les graelles obertes estan subjectes a canvis tècnics i de disseny sense previ avís.

MOBLE COMPLET OPCIONAL



DADES TÈCNIQUES

Ref.	GMB200-3GR + MCGMB200
Pes net ³	640 kg
Pes amb embalatge ³	810 kg
Dimensions embalatge (Ample x Fons x Alt)	1120 x 2200 x 2000 mm

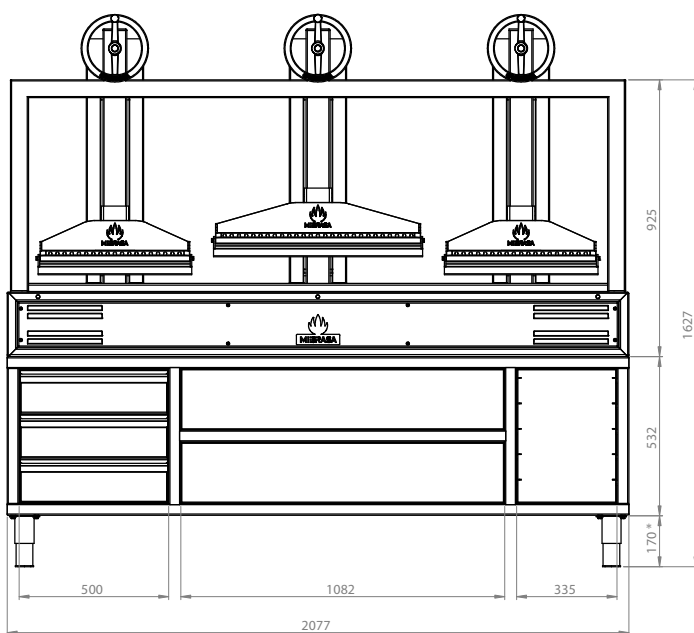
Ref.	MCGMB200
Pes net ³	125 kg
Pes amb embalatge ³	145 kg
Dimensions embalatge (Ample x Fons x Alt)	1120 x 2200 x 700 mm

ACCESSORIS OPCIONALS

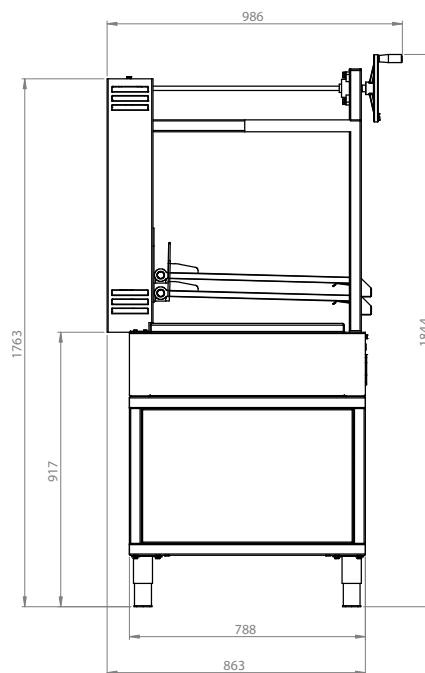
- Rodes d'innox [WINOXG]

Dimensions en mm

VISTA FRONTAL



VISTA LATERAL



*Alçada de pota ajustable: 135-195 mm

MOBLE OPCIONAL



DADES TÈCNIQUES

Ref.	GMB200-3GR + MGMB200
Pes net ³	562 kg
Pes amb embalatge ³	732 kg
Dimensions embalatge (Ample x Fons x Alt)	1120 x 2200 x 2000 mm

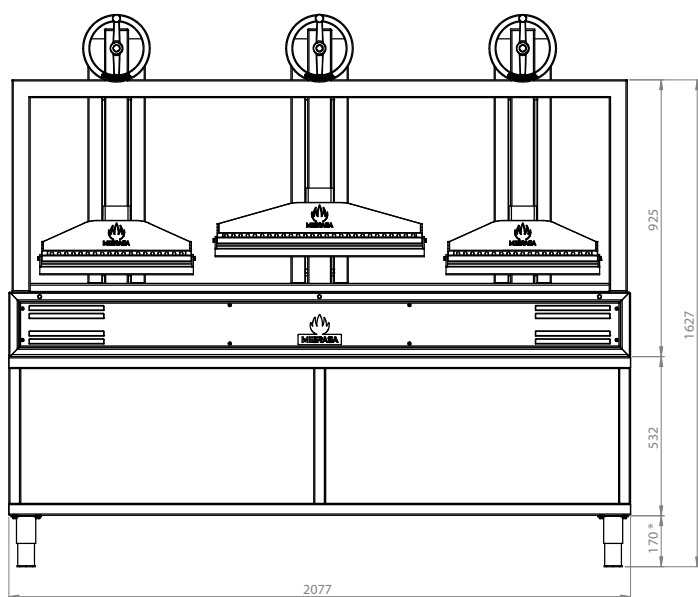
Ref.	MGMB200
Pes net ³	47 kg
Pes amb embalatge ³	67 kg
Dimensions embalatge (Ample x Fons x Alt)	1120 x 2200 x 700 mm

ACCESSORIS OPCIONALS

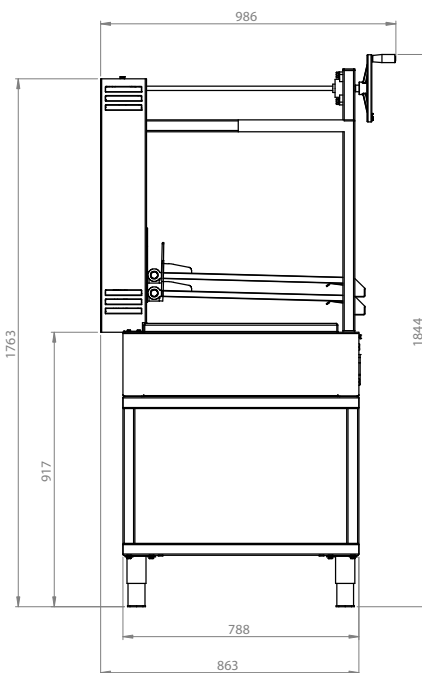
- Rodes d'incox [WINOXG]

Dimensions en mm

VISTA FRONTAL



VISTA LATERAL



*Alçada de pota ajustable: 135-195 mm