



## CARACTERÍSTIQUES

El DUO Mibrasa és una solució integral per a restaurants que volen maximitzar les seves produccions a la brasa amb la millor execució i resultat.

En un conjunt únic, el DUO engloba dos equips Mibrasa: Forn i Graella Oberta; una sinergia que garanteix al xef el control absolut i que agilitza els processos de cocció.

Cada equip Mibrasa té característiques úniques que permeten coccions diferents. La combinació de totes dues ens porta a múltiples possibilitats i maximitza la capacitat de creació.

En treballar en bloc, minimitzem encara més els temps, generant més eficiència i mitgant la càrrega de treball a cuina sense comprometre el volum de producció.

### Referència DUOGMB130\_HMB110

## ACCESSORIS INCLOSOS

### Forn Compact-M (HMB 110)

- Graelles [GT110]
- Tallafocs-filtre dissipador [FB-DF]
- Pincas Mibrasa [TG]
- Raspall metàl·lic [CEP]
- Pala per a cendres [PALA]
- Atiador [PK110]

### Graella Oberta Double (GMB 130)

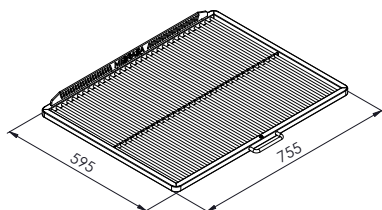
- Graella de varilla [CPV-130/160F]
- Atiador [PK]
- Pincas Mibrasa [TG]
- Raspall metàl·lic [CEP]
- Pala per a cendres [PALA]

DADES TÈCNIQUES	Graella Oberta Double (GMB 130)	Forn Compact-M (HMB 110)
Temps d'encesa*	30 min-mitjana	45 min-mitjana
Temperatura de cocció	250 °C	250 - 350 °C
Comensals per servei*	NA	110 - 130
Superfície de cocció	2x 500 x 630 mm	755 x 595 mm
Recorregut de la graella	350 mm	NA
Càrrega inicial de carbó <sup>1</sup>	12 kg	15 kg
Autonomia per càrrega <sup>2</sup>	5 h	8 h
Potència equivalent*	4,8 kW	5 kW
Cabal d'extracció	4300 m <sup>3</sup> /h	3200 m <sup>3</sup> /h
Pes net	919 kg	
Pes net (amb embalatge de fusta)	1100 kg	
Dimensions embalatge (Ample x Fons x Alt)	2370 x 1060 x 2000 mm	

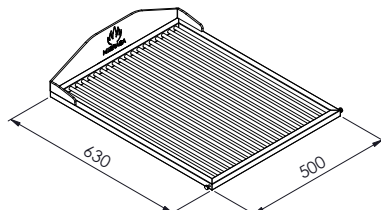
\*Dades aproximades 1. Consulteu el manual d'instruccions 2. Varia segons la qualitat del carbó

## DIMENSIONS SUPERFÍCIES

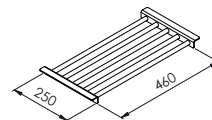
### Graella del forn (x2)



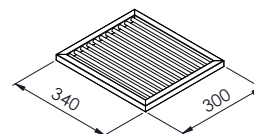
### Graella de la Graella Oberta (x2)



### Suport safates de la Graella Oberta (x2)



### Suport cocció vertical de la Graella Oberta



GARANTIA DE QUALITAT

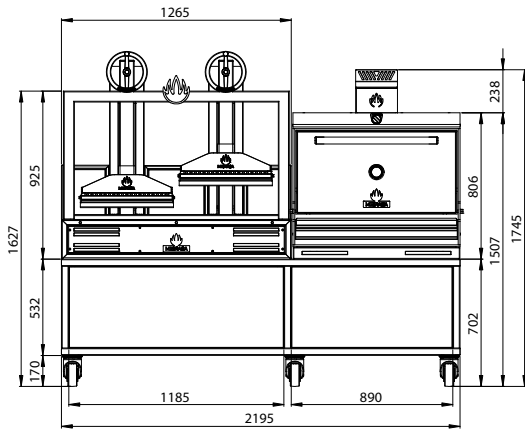


Rev. 9/23

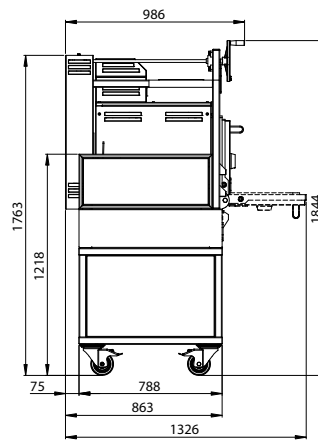
Mibrasa® Charcoal Ovens S.L  
C/Juan Rovira i Bastons, 26  
17230 Palamós

+34 972 601 942 - mibrasa@mibrasa.com  
www.mibrasa.com

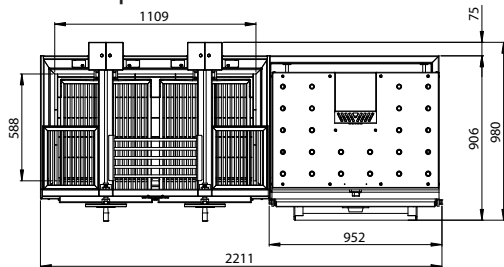
Vista frontal



Vista lateral



Vista superior



Dimensions en mm

Dissenys Revit disponibles a [mibrasa@mibrasa.com](mailto:mibrasa@mibrasa.com)

## CUSTOMITZACIÓ

### COLOR



NEGRE



VERMELL



BLAU



GROC



INOX

### EDITION



DAURAT



NEGRE



COURE



TITANI



INOX

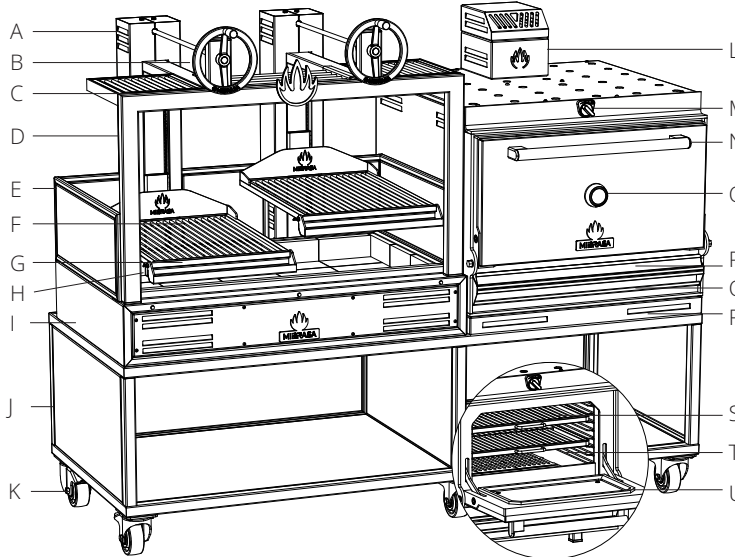


FUSTA\*

Els acabats Edition apliquen als logos, els volants, el tirador de porta, i l'embellidor termòmetre.

\*Només en tirador porta (logos i embellidor termòmetre en inox)

GRAELLA MIBRASA	
A	Sistema d'inversió de gir
B	Volant d'elevació
C	Suport safata
D	Estructura
E	Estructura protectora
F	Graella
G	Recollidor de greix
H	Rajoles refractàries
I	Cos principal
J	Moble
K	Rodes giratòries



FORN MIBRASA	
L	Tallafocs-filtre dissipador
M	Regulador tir superior
N	Tirador de porta
O	Termòmetre
P	Recollidor de greix extraïble
Q	Tir inferior/calaix cendres
R	Embellidor base sobre mostrador
S	Graelles
T	Reixes de fundició
U	Porta

## PAUTES D'INSTAL·LACIÓ I NORMES DE SEGURETAT

Distància d'elements construïts /electrodomèstics del DUO 76 mm	76 mm
Distància de materials inflamables del DUO 300 mm	300 mm
L'espai lliure davant del DUO	1100 mm

Els DUO estan subjectes a canvis tècnics i de disseny sense previ avis.