



# DUO DOUBLE + COMPACT-M

Parrilla Abierta doble + Horno Mibrasa



## CARACTERÍSTICAS

El DUO Mibrasa es una solución integral para restaurantes que quieren maximizar sus producciones a la brasa con la mejor ejecución y resultado.

En un conjunto único, el DUO engloba dos equipos Mibrasa: la parrilla abierta y el horno; una sinergia que garantiza al chef el control absoluto y que agiliza los procesos de cocción.

Cada equipo Mibrasa tiene características únicas que permiten cocciones diferentes. La combinación de ambas nos lleva a múltiples posibilidades y maximiza la capacidad de creación.

Al trabajar en bloque minimizamos todavía más los tiempos, generando más eficiencia y mitigando la carga de trabajo en cocina sin comprometer el volumen de producción.

Ref. DUOGMB130\_HMB110

## ACCESORIOS INCLUIDOS

### Horno Compact-M (HMB 110)

- Parrillas [GT110]
- Cortafuegos-filtro disipador [FB-DF]
- Pinzas Mibrasa [TG]
- Cepillo metálico [CEP]
- Pala recoge cenizas [PALA]
- Atizador [PK110]

### Parrilla Abierta Double (GMB 130)

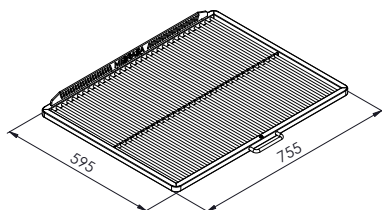
- Parrilla de varilla [CPV-130/160F]
- Atizador [PK]
- Pinzas Mibrasa [TG]
- Cepillo metálico [CEP]
- Pala recoge cenizas [PALA]

DATOS TÉCNICOS	Parrilla Abierta Double (GMB 130)	Horno Compact-M (HMB 110)
Tiempo de encendido*	30 min-promedio	45 min-promedio
Temperatura de cocción	250 °C	250 - 350 °C
Comensales por servicio*	NA	110 - 130
Superficie de cocción	2x 500 x 630 mm	755 x 595 mm
Recorrido de la parrilla	350 mm	NA
Carga inicial de carbón <sup>1</sup>	12 kg	15 kg
Autonomía por carga <sup>2</sup>	5 h	8 h
Potencia equivalente*	4,8 kW	5 kW
Caudal de extracción	4300 m3/h	3200 m3/h
Peso neto	919 kg	
Peso neto (con embalaje de madera)	1100 kg	
Dimensiones embalaje	2370 x 1060 x 2000 mm	

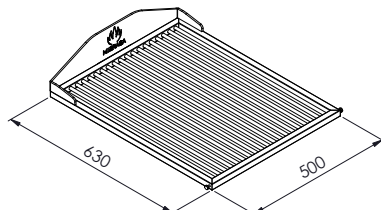
\* Datos aproximados 1. Consultar el manual de instrucciones 2. Varía según la calidad del carbón

## DIMENSIONES SUPERFICIES

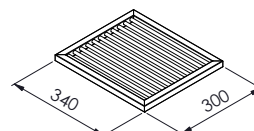
Parrilla del horno (x2)



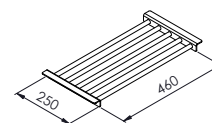
Parrilla de la Parrilla Abierta (x2)



Soporte bandejas de la Parrilla Abierta (x2)



Soporte cocción vertical de la Parrilla Abierta

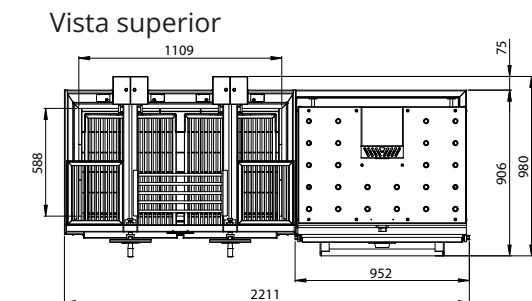
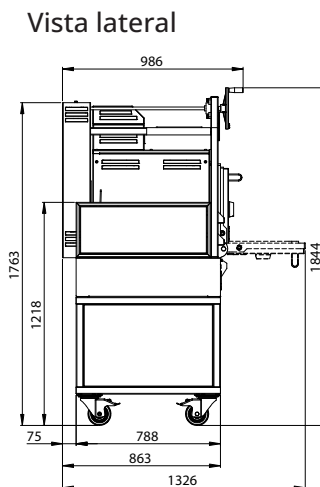
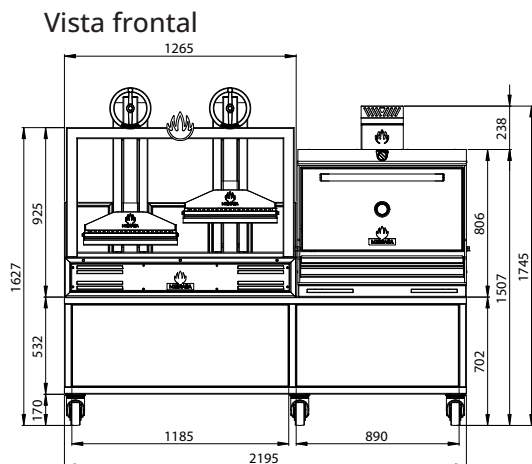


GARANTÍA DE CALIDAD



Rev. 9/23

Mibrasa® Charcoal Ovens S.L.  
C/Joan Rovira i Bastons, 26  
17230 Palamós - España  
+34 972 601 942 - mibrasa@mibrasa.com  
www.mibrasa.com



Dimensiones en mm

Diseños Revit disponibles en [mibrasa@mibrasa.com](mailto:mibrasa@mibrasa.com)

## CUSTOMIZACIÓN

### COLOR



NEGRO



ROJO



AZUL



AMARILLO



INOX

### EDITION



DORADO



NEGRO



COBRE



TITANIO



INOX

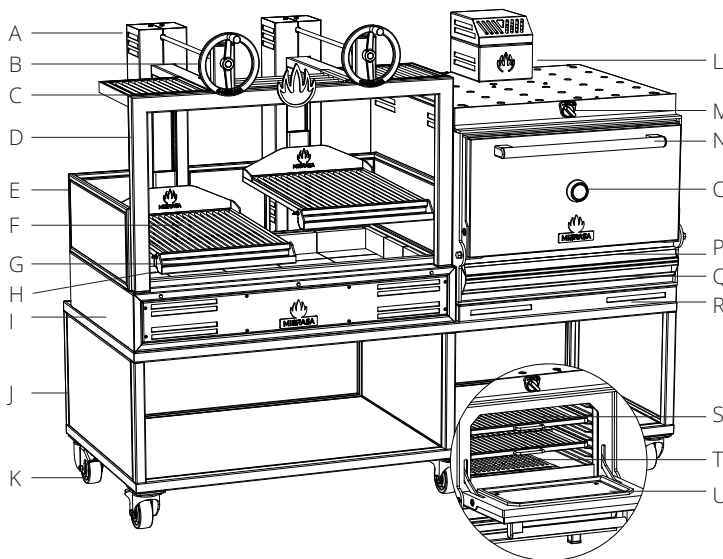


MADERA\*

Los acabados Edition aplican a los logos, los volantes, el tirador de puerta, el embellecedor termómetro.

\*Solo en tirador puerta (logos y embellecedor termómetro en inox)

PARRILLA MIBRASA	
A	Sistema de inversión de giro
B	Volante de elevación
C	Soporte bandeja
D	Estructura
E	Estructura protectora
F	Parrilla
G	Recogedor de grasa
H	Ladrillos refractarios
I	Cuerpo principal
J	Mueble
K	Ruedas giratorias



HORNO MIBRASA	
L	Cortafuegos-disipador
M	Regulador tiro superior
N	Tirador de puerta
O	Termómetro
P	Recogedor de grasa extraíble
Q	Tiro inferior / cajón cenizas
R	Embellecedor base sobre mostrador
S	Parrillas
T	Rejas de fundición
U	Puerta

## PAUTAS DE INSTALACIÓN Y NORMAS DE SEGURIDAD

Distancia de elementos contruoidos/electrodomésticos del DUO	76 mm
Distancia de materiales inflamables del DUO	300 mm
Espacio libre desde el frontal del DUO	1100 mm

Los equipos están sujetos a cambios técnicos y de diseño sin previo aviso.