



# DUO BEAST + COMPACT S

Robata Beast con Forno Mibrasa



## CARATTERISTICHE

Il DUO Mibrasa è una soluzione integrale per i ristoranti che vogliono massimizzare le loro produzioni al forno con la migliore esecuzione e risultato.

In un blocco unico, il DUO raggruppa due sistemi di cottura Mibrasa: la robata Beast ed il forno; una sinergia che garantisce allo chef il controllo assoluto e che agilita i processi di cottura.

Ogni attrezzatura Mibrasa ha caratteristiche uniche che consentono cotture diverse. La combinazione di entrambe ci offre molteplici possibilità e massimizza la capacità di creazione.

Al lavoro in blocco minimizziamo ancora più tempo, generando più efficienza e mitigando il carico di lavoro in cucina senza compromettere il volume di produzione.

Referenza: DUORM100\_HMB75

## ACCESSORI INCLUSI

### FORNO COMPACT HMB 75

- 2 griglie [GT75]
- Terminali parafiamma-filtro [FB-DF]
- Pinze Mibrasa [TG]
- Spazzola metallica [CEP]
- Pala raccoglie ceneri [PALA]
- Attizzatoio brace [PK75]

### ROBATA BEAST RM 100

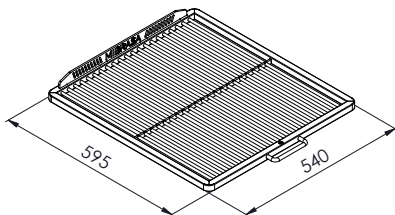
- 6 griglie inferiore e superiore [RLTG100]
- 6 griglia intermedie [RMG100]
- Attizzatoio brace [PK]
- Pinze Mibrasa [TG]
- Spazzola metallica [CEP]
- Pala raccoglie ceneri [PALA]

| DATI TECNICI  | RM 100                                 | HMB 75          |
|---|--|-----------------|
| Tempo di accensione*                                  | 30 min-in-media                        | 45 min-in-media |
| Temperatura di cottura                                | 250 °C                                 | 250 - 350 °C    |
| Commensali per servizio*                              | NA                                     | 75 - 95         |
| Superficie di cottura                                 | 6x (384 x 316 mm)<br>6x (653 x 316 mm) | 540 x 595 mm    |
| Carica iniziale di carbone <sup>1</sup>               | 10 kg                                  | 10 kg           |
| Autonomia per carica <sup>2</sup>                     | 5 h                                    | 7 h             |
| Potenza equivalente*                                  | 4,5 kW                                 | 3,5 kW          |
| Portata di estrazione                                 | 2800 m3/h                              | 2800 m3/h       |
| Peso netto  | 661 kg                                 |                 |
| Peso netto (con imballo in legno)                     | 842 kg                                 |                 |
| Dimensioni imballo (larghezza x profondità x altezza) | 2010 x 970 x 1870 mm                   |                 |

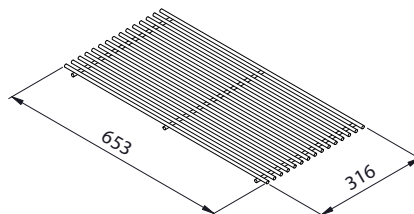
\*Dati approssimativi 1. Consultare il manuale di istruzioni 2. Varia a seconda della qualità del carbone

## DIMENSIONI SUPERFICIALI

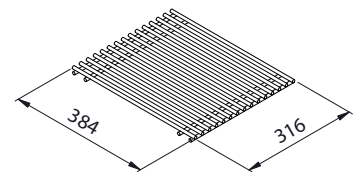
Griglia del forno (x2)



Griglia de la Robata Beast Inferiore e superiore (x6)



Intermedie (x6)



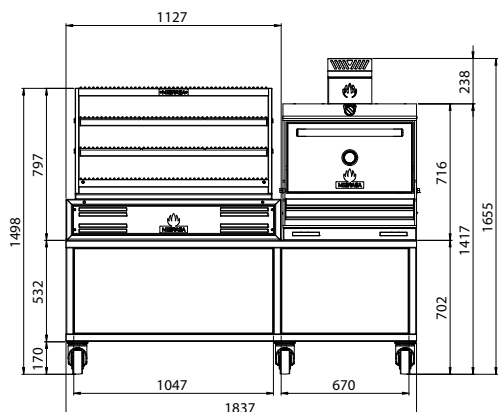
GARANTÍA DE CALIDAD



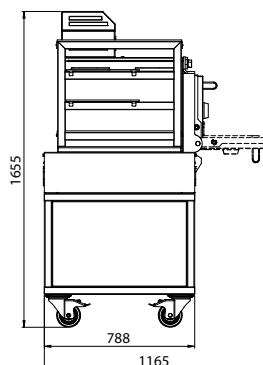
Rev. 9/23

Mibrasa® Charcoal Ovens S.L  
C/Joan Rovira i Bastons, 26  
17230 Palamós - España  
+34 972 601 942 - mibrasa@mibrasa.com  
www.mibrasa.com

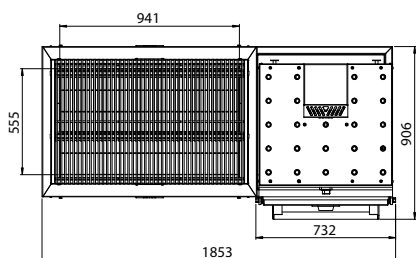
Vista frontale



Vista laterale



Vista superiore



Dimensioni in mm

Progetti Revit disponibili all'indirizzo [mibrasa@mibrasa.com](mailto:mibrasa@mibrasa.com)

## PERSONALIZZAZIONE

### COLORE



NERO



ROSSO



BLU



GIALLO



ACCIAIO  
INOSSIDABILE

### EDITION



d'ORO



NERO



RAME



TITANIO



INOSS.

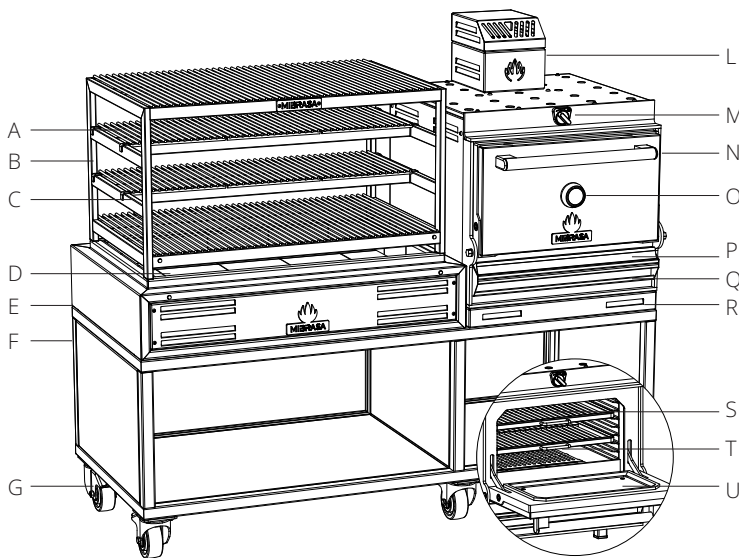


LEGNO\*

Le finiture Edition si applicano ai loghi, alla maniglia della porta e alla cornice del termometro.

\*Solo sulla maniglia della porta (loghi e rivestimento del termometro in acciaio inossidabile)

| ROBATA BEAST MIBRASA |                                |
|----------------------|--------------------------------|
| A                    | Griglia                        |
| B                    | Struttura                      |
| C                    | Supporto de griglia regolabile |
| D                    | Piastrelle refrattarie         |
| E                    | Corpo principale               |
| F                    | Mobile                         |
| G                    | Ruote                          |



| FORNO MIBRASA |                                   |
|---------------|-----------------------------------|
| L             | Parafiamma-dissipatore            |
| M             | Regolatore di tiraggio superiore  |
| N             | Maniglia della porta              |
| O             | Termometro                        |
| P             | Raccogliatore di grasso           |
| Q             | Cassetto inf. per tiraggio/cenere |
| R             | Rivestimento da banco             |
| S             | Griglie                           |
| T             | Piastrelle in ghisa               |
| U             | Porta                             |

## LINEE GUIDA PER L'INSTALLAZIONE E NORME DI SICUREZZA

|   |         |
|---|---------|
| Distanza elementi/elettrodomestici da incasso dal DUO | 76 mm   |
| Distanza dei materiali infiammabili dal DUO           | 300 mm  |
| Distanza dalla parte anteriore del DUO                | 1100 mm |

I DUO sono soggetti a modifiche tecniche e di design senza preavviso.