



ELIPSE MIBRASA®

Asador de carbón



CARACTERÍSTICAS

Con el Elipse Mibrasa® nace el asador de carbón más productivo y robusto para la hostelería. El Elipse Mibrasa® nos ofrece uniformidad en la cocción del producto y nos proporciona una alta producción en un menor tiempo.

El sistema Elipse Mibrasa® consta de dos singularidades de ingeniería para mejorar el resultado en las cocciones giratorias: el giro orbital y el giro de contrasentido individual de las espadas.

GRAN SUPERFICIE CON UNIFORMIDAD DE COCCIÓN

Gracias al movimiento orbital de las espadas, conseguimos maximizar el área de cocción total, permitiendo así que el producto permanezca más tiempo en contacto con la zona de brasa. Garantizamos que la temperatura interna se mantiene constante para un resultado perfecto en la cocción.

ALTA PRODUCCIÓN MANTENIENDO LA CALIDAD DEL PRODUCTO

Escoge entre las diferentes configuraciones de velocidad y control para una cocción personalizada según el producto a cocinar. Las espadas giran en sentido contrario entre ellas, evitando así que las piezas grandes se rompan en caso de contacto.

DATOS TÉCNICOS

Referencia	RST70
Superficie de asado	1100 mm x 10 espadas
Capacidad máxima	60 - 70 pollos
Tiempo de encendido*	45 min
Carga inicial de carbón*	10 - 12 kg
Potencia instalada	0,5 kW / 0,67 hp
Temperatura de asado	200°C - 280°C
Peso máximo espada	10-12 kg
Nº de velocidades	3
Caudal de extracción	5000 m³/h
Dimensiones de campana (recomendadas) Ancho x Fondo x Alto	2200 x 1500 x 2000 mm
Conexión eléctrica	EU: 230V/50Hz
Peso neto	875 Kg
Peso bruto (con embalaje)	1075 Kg
Medidas de embalaje	2100 x 1100 x 2150 mm

*Datos aproximados

ACCESORIOS INCLUIDOS

- Espada de asar [10]
- Pincho araña doble de asar [60]
- Pincho araña simple de asar [20]
- Gastronorm GN 1/1 [2]
- Gastronorm GN 2/4 [3]
- Pinzas Mibrasa
- Saca espadas inox [2]
- Atizador

ACCESORIOS OPCIONALES

- Espada de asar extra
- Pincho de asar extra
- Espada jaula de cocción
- Menaje Mibrasa (consultar catálogo)

GARANTÍA DE CALIDAD



Rev. 9/23

Mibrasa® Charcoal Ovens S.L

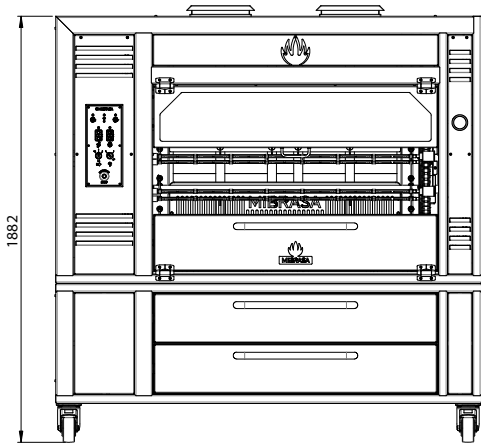
C/Juan Rovira i Bastons, 26

17230 Palamós - España

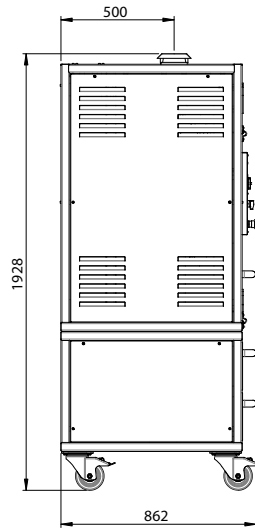
+34 972 601 942 - mibrasa@mibrasa.com

www.mibrasa.com

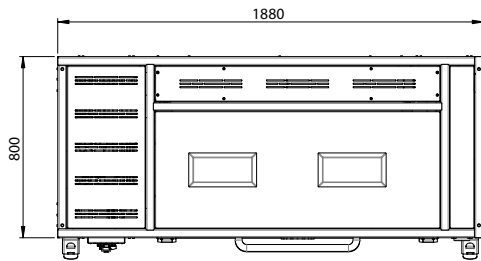
Vista frontal



Vista lateral



Vista superior



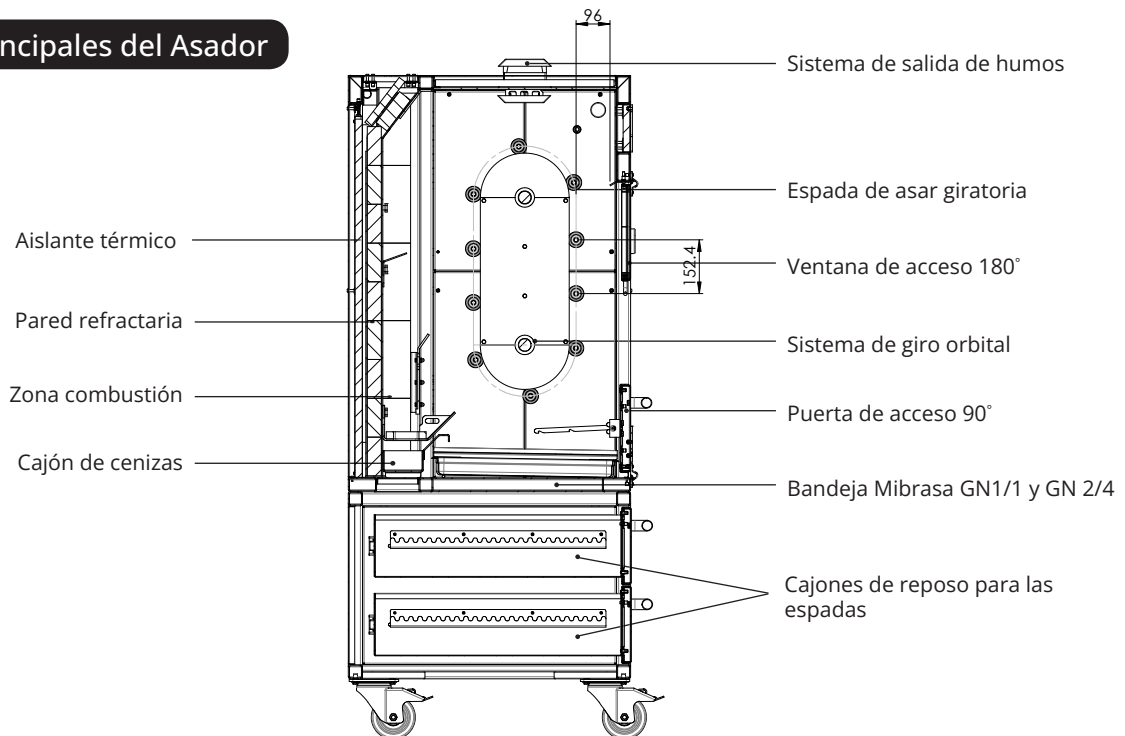
PAUTAS DE INSTALACIÓN Y
NORMAS DE SEGURIDAD

Distancia de elementos construidos electro- domésticos del Elipse	100 mm
Distancia de materiales inflamables del Elipse	300 mm
Espacio libre desde el frontal del Elipse	700 mm

Dimensiones en mm

Diseños Revit disponibles en mibrasa@mibrasa.com

Partes principales del Asador



El Elipse Mibrasa® está sujeta a cambios técnicos y de diseño sin previo aviso.

Mibrasa® Charcoal Ovens S.L
C/Joan Rovira i Bastons, 26
17230 Palamós - España
+34 972 601 942 - mibrasa@mibrasa.com
www.mibrasa.com